

數學 必修部分

試卷一

試題答題簿

本試卷必須用中文作答

兩小時十五分鐘完卷

(上午九時至上午十一時十五分)

考生須知

1. 宣布開考後，考生須首先在第 1 頁之適當位置填寫考生編號，並在第 1 及 3 頁之適當位置貼上電腦條碼。
2. 本試卷分**三部**，即甲部(1)、甲部(2)和乙部。
3. 本試卷**各題均須作答**，答案須寫在本試題答題簿中預留的空位內。不可在各頁邊界以外位置書寫。寫於邊界以外的答案，將不予評閱。
4. 如有需要，可要求派發補充答題紙。每張紙均須填寫考生編號、填畫試題編號方格、貼上電腦條碼，並用繩縛於**簿內**。
5. 除特別指明外，須詳細列出所有算式。
6. 除特別指明外，數值答案須用真確值，或準確至三位有效數字的近似值表示。
7. 本試卷的附圖不一定依比例繪成。
8. 試場主任宣布停筆後，考生不會獲得額外時間貼上電腦條碼及填畫試題編號方格。

©學友社 保留版權

Hok Yau Club

All Rights Reserved 2016

請在此貼上電腦條碼

考生編號

	由閱卷員填寫	由試卷主席填寫
	閱卷員編號	試卷主席編號
試題編號	積分	積分
1-2		
3-4		
5-6		
7		
8		
9		
10		
11		
12		
13		
14		
15		
16		
17		
18		
19		
20		
總分		

甲部(1) (35分)

1. 化簡 $\frac{(x^4y^{-3})^2}{x^{-4}y^7}$ ，並以正指數表示答案。 (3分)

.....

.....

.....

.....

.....

.....

.....

.....

.....

.....

2. 令 s 成為公式 $t(2s-r)=4(s-5t)$ 的主項。 (3分)

.....

.....

.....

.....

.....

.....

.....

.....

.....

.....

寫於邊界以外的答案，將不予評閱。

寫於邊界以外的答案，將不予評閱。

寫於邊界以外的答案，將不予評閱。

3. 因式分解

(a) $2p^2 + pq - 6q^2$,

(b) $2p^2 + pq - 6q^2 + 9q - 6p$ 。

(3分)

.....

.....

.....

.....

.....

.....

.....

.....

4. 小明買入一件玩具其後轉售給小麗，獲利 20 % 。不久小麗將這件玩具再轉售給小強，虧蝕 25% 。已知小明賺了 \$28 。

(a) 求小明原初買入這件玩具的價錢。

(b) 問小強用了多少錢買入這件玩具？

(4分)

.....

.....

.....

.....

.....

.....

.....

.....

.....

.....

寫於邊界以外的答案，將不予評閱。

寫於邊界以外的答案，將不予評閱。

寫於邊界以外的答案，將不予評閱。

5. 某幼稚園女孩與男孩人數之比是 5 : 4 。若女孩人數多 72 人則剛好是男孩人數的兩倍。求女孩與男孩人數之差。 (4 分)

.....

.....

.....

.....

.....

.....

.....

.....

.....

.....

6. 考慮複合不等式

$$\frac{1-4x}{2} \geq 9 \text{ 或 } 5-x < 0 \dots\dots(*)。$$

- (a) 解 (*)。
- (b) 寫出滿足 (*) 的最大的負整數。

(4 分)

.....

.....

.....

.....

.....

.....

.....

.....

.....

.....

寫於邊界以外的答案，將不予評閱。

寫於邊界以外的答案，將不予評閱。

寫於邊界以外的答案，將不予評閱。

12. 下表顯示某旅行社最近報團的情況。已知報團人數的中位數為 2.5，且 $a > 10$ ， $3 < c < 8$ ，又報團人數少於或等於 3 人的團體數目共有 28 個。

報團人數	1	2	3	4	5
團體數目	9	a	b	c	5

- (a) 求 a 、 b 及 c 。 (3分)
- (b) 現有新的兩個團體報團。得知該兩個團體的人數不相等且整個報團人數的分佈域保持不變。求報團人數的標準差之最小和最大可取值。 (4分)

寫於邊界以外的答案，將不予評閱。

寫於邊界以外的答案，將不予評閱。

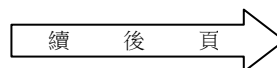
寫於邊界以外的答案，將不予評閱。

寫於邊界以外的答案，將不予評閱。

A large rectangular area with a solid black border, containing 25 horizontal dotted lines for writing.

寫於邊界以外的答案，將不予評閱。

寫於邊界以外的答案，將不予評閱。



A rectangular box containing the text '本頁積分' (Score for this page).

13. 圖 2 顯示的容器，由一直立的圓柱體置放在一直立的平截頭體上而成。該容器的高為 31 cm，平截頭體的上底半徑及下底半徑分別為 10 cm 及 15 cm。已知圓柱體與平截頭體的容量相等。

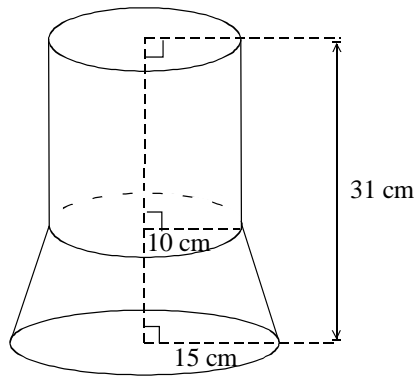


圖 2

- (a) 求平截頭體的容量。 (4 分)
- (b) 現將 0.007 m^3 的水倒入該容器內。大偉宣稱容器內水的深度會超過容器高度的一半。該宣稱是否正確？試解釋你的答案。 (3 分)

寫於邊界以外的答案，將不予評閱。

寫於邊界以外的答案，將不予評閱。

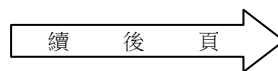
寫於邊界以外的答案，將不予評閱。

寫於邊界以外的答案，將不予評閱。

A large rectangular area with a solid border, containing 25 horizontal dotted lines for writing.

寫於邊界以外的答案，將不予評閱。

寫於邊界以外的答案，將不予評閱。



本頁積分

寫於邊界以外的答案，將不予評閱。

Blank lined area for writing answers.

寫於邊界以外的答案，將不予評閱。

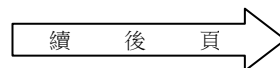
寫於邊界以外的答案，將不予評閱。

寫於邊界以外的答案，將不予評閱。

A large rectangular area with a solid border, containing 25 horizontal dotted lines for writing.

寫於邊界以外的答案，將不予評閱。

寫於邊界以外的答案，將不予評閱。



A rectangular box containing the text '本頁積分' (Score for this page).

寫於邊界以外的答案，將不予評閱。

A large rectangular area with a solid border, containing numerous horizontal dotted lines for writing.

寫於邊界以外的答案，將不予評閱。

寫於邊界以外的答案，將不予評閱。

寫於邊界以外的答案，將不予評閱。

寫於邊界以外的答案，將不予評閱。

— 試卷完 —

寫於邊界以外的答案，將不予評閱。